

Wasserversorgungssystem WSS



Mit dem Wasserversorgungssystem WSS werden Textilmaschinen mit Heisswasser versorgt. Auf Wunsch kann das System auch mit einem Kaltwassermodul ausgerüstet werden. Ebenfalls erhältlich ist ein Hochleistungswärmerückgewinnungsmodul, mit welchem die Wärme des Abwassers zurück gewonnen wird. Aufgrund der hohen Einsparungen bei den Energiekosten, amortisiert sich das Wärmerückgewinnungsmodul in weniger als einem Jahr. Der Leitungsdruck wird von der Steuerung permanent überwacht und je nach gemessenem Druck durch Erhöhen bzw. Verringern der Pumpengeschwindigkeit reguliert.



Die benötigten Wassertanks können entweder durch die LAB-PRO GmbH geliefert werden oder aber anhand unserer Spezifikation lokal hergestellt werden, um Transportkosten und in gewissen Fällen auch Herstellungskosten zu sparen. Das System kann auch an bereits vorhandene Behälter angeschlossen werden.

Wird ein zentrales Steuerungssystem wie Orgatex oder Sedomaster verwendet, kann die Steuerung des Wasserversorgungssystems WSS an dieses angeschlossen werden, damit der Status des gesamten Wasserversorgungssystems überwacht werden kann.



SYS 122.1 d

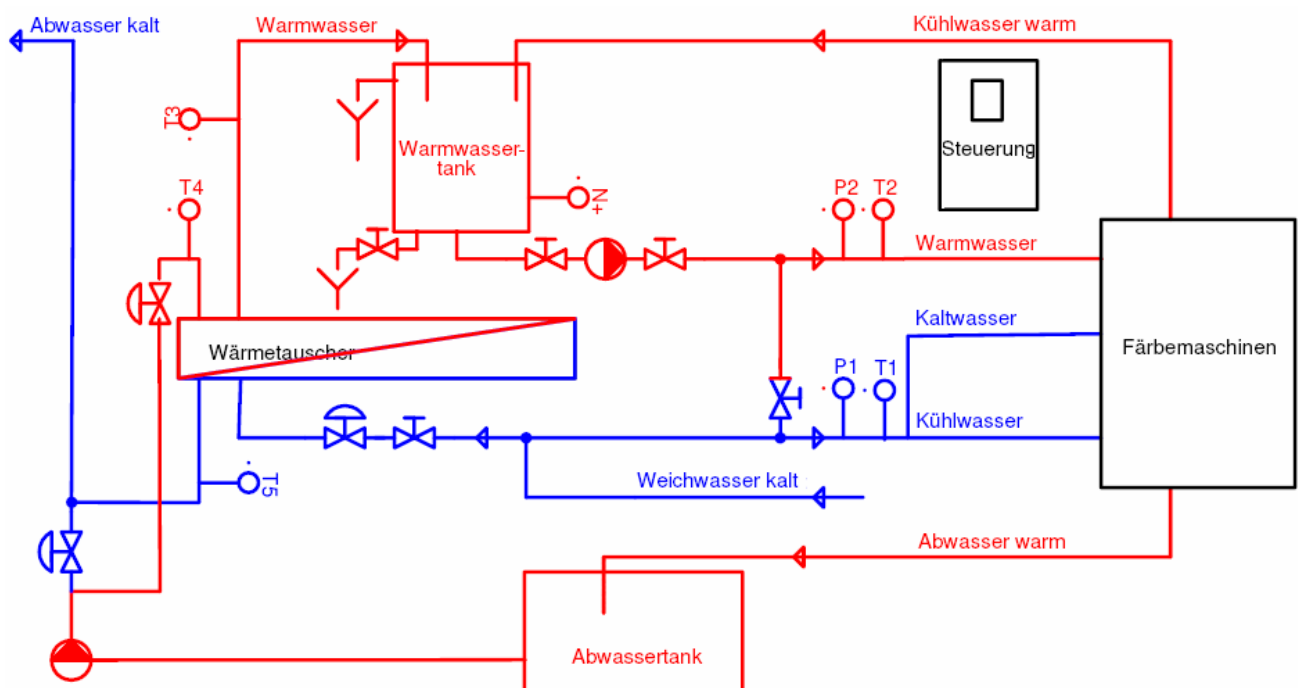
Wasserversorgungssystem WSS



Das System ist ausgerüstet mit folgenden Hauptmodulen:

- Steuerung und Sensoren zur Überwachung und Regulierung des Leitungsdruckes.
- Wassertanks aus rostfreiem Stahl.
- Heisswasserpumpen aus rostfreiem Stahl.

Schema:



Optionen:

- Wärmerückgewinnungsmodul, bestehend aus Regelventil und Abwasserförderpumpe, Sensor zum Abwasserpumpen.
- Boostermodul.
- Kaltwasserpumpe aus rostfreiem Stahl.

SYS 122.1 d